

DIECI



AGRI STAR



AGRI STAR

ВСЕ В СТАНДАРТНОЙ КОМПЛЕКТАЦИИ:

Отличная управляемость, точные движения, максимальная мощность, абсолютный комфорт, экологичность.

Agri Star представляет собой сочетание традиций и технологий и может удовлетворить все потребности фермера.

Новые экологичные двигатели имеют увеличенную производительность, опционально - полное электронное управление, что в сочетании с новой гидростатической трансмиссией с двумя передачами позволяет уменьшить потребление топлива до 20%.

ВСЕ, ЧТО ВАМ НУЖНО!



ЭКОЛОГИЧНОСТЬ

AGRI STAR

КОМФОРТ

РАЗВИТИЕ

HI - TECH



КЛАССИЧЕСКОЕ ИСПОЛНЕНИЕ

7 - 10 м
ВЫСОТА ВЫЛЕТА СТРЕЛЫ

3700-3800 кг
МАКСИМАЛЬНАЯ
ГРУЗОПОДЪЕМНОСТЬ

ГИДРОСТАТИЧЕСКАЯ
ТРАНСМИССИЯ С
ДВУМЯ ПЕРЕДАЧАМИ

127 л.с.





Agri Star 37.7

127 л.с.
7.35 м
3700 кг



ГИДРОСТАТИЧЕСКАЯ ТРАНСМИССИЯ

Сконструирована из комплектующих последнего поколения, с поддержкой многокомпонентной трансмиссии, что значительно облегчает маневренность, делая движения машины плавными и точными.

Agri Star 37.8

127 л.с.
7.80 м
3700 кг



МОЩНЫЕ И ЭКОНОМИЧНЫЕ ДВИГАТЕЛИ

Максимальная мощность 127 л.с. Расход топлива сократился более чем на 20% с новым двигателем, который соответствует самым последним нормативам по уровню выбросов.

Agri Star 38.10

127 л.с.
9.75 м
3800 кг



ДИЗАЙН

Отличие техники DIECI от конкурентов - это новое поколение дизайна кабины, которое значительно совершенствует машину эстетически, повышает шумоизоляцию, улучшает вентиляцию отсека двигателя.



СКОРОСТЬ

40 км/ч (ограничено в соответствии с нормативами), с высоким тяговым усилием, мощное ускорение и плавное движение в полной безопасности.

МАНЕВРЕННОСТЬ

Гидростатическая трансмиссия нового поколения позволяет легко и точно маневрировать. Комбинированное использование электронного акселератора и педали точного управления даёт возможность медленного и контролируемого продвижения, даже в сочетании с движением стрелы на максимальной скорости.



МАКСИМАЛЬНАЯ ПРОИЗВОДИТЕЛЬНОСТЬ

Идеальный баланс между системами контроля скорости и мощности в сочетании с высокой надежностью обеспечивает исключительную производительность буксировки и работы под нагрузкой.

ЛЕГКАЯ ВЫГРУЗКА

Запатентованная система предназначена для увеличения угла наклона рабочего органа и особенно актуальна при разгрузке ковша с поднятой стрелой.



ЦЕПНОЙ ПРИВОД

Система цепного привода демонстрирует потрясающую производительность, снижает нагрузку на цилиндр выдвижения стрелы и увеличивает срок службы механизма выдвижения в целом.

ДВИГАТЕЛИ Stage 3A / 3B / Tier 4i

Современные механические и электронные двигатели, соответствуют всем экологическим нормам по токсичности выхлопных газов, действующим в Европе и Азии.



КОМФОРТ

СИСТЕМА
БЕЗОПАСНОСТИ
ROPS-FOPS

ОБЗОР
360°

БОРТОВОЙ
КОМПЬЮТЕР

КОНДИЦИОНЕР





Абсолютный комфорт

Это первое, что вы чувствуете на борту Agri Star. Максимально эргономичное расположение элементов управления делает его простым, интуитивно понятным и удобным при использовании машины.



Непревзойденный уровень технологичности с новым бортовым компьютером.

На дисплее четко и в режиме реального времени отображается вся информация, необходимая для выполнения рабочих операций.



Полуавтоматическая система кондиционирования с 7-ю вентиляционными воздуховодами, позволяет создать идеальную циркуляцию воздуха в салоне. Открытие верхнего люка кабины и заднего стекла во всех моделях позволяет обеспечить отличную вентиляцию во время работы.



С самой большой дверью для машин данного класса, доступ в кабину легче и безопаснее.

Внутреннее пространство разработано с учетом того, чтобы максимально облегчить работу оператора.

Шумоизоляция, регулируемый по высоте и вылету руль, электрический стеклоподъемник, отсеки для хранения вещей и различные опции, такие как кондиционер, стерео, солнцезащитный козырек и пневматическое эргономичное сиденье позволяют работать в условиях полного комфорта.

Максимально широкий диапазон работы стеклоочистителя.

Конструкция кабины и максимальная площадь остекления дают обзор на 360°.



УПРАВЛЯЕМОСТЬ

МОБИЛЬНОСТЬ

МНОГО-
ФУНКЦИОНАЛЬНЫЙ
ДЖОЙСТИК



ПЕДАЛЬ ТОЧНОГО УПРАВЛЕНИЯ





ПРОСТОЕ УПРАВЛЕНИЕ

Новый джойстик 4 в 1 входит в стандартную комплектацию и обеспечивает полный контроль над машиной. Встроенный реверсивный блок делает изменение направления движения значительно более быстрым.

Гидрораспределитель с функцией Flow Sharing позволяет одновременно выполнять несколько движений.

Джойстик с датчиком присутствия оператора и датчик нагрузки в сиденье предотвращают случайные движения погрузчика.



ПОДВИЖНОСТЬ

Высокоэффективная система рулевого управления дает ощущение легкого вожделения, даже при самых высоких нагрузках вращение рулевого колеса всегда оказывается плавным и информативным.

Маневренность и компактность являются основными преимуществами погрузчика. Радиус разворота минимален для машин данного класса.

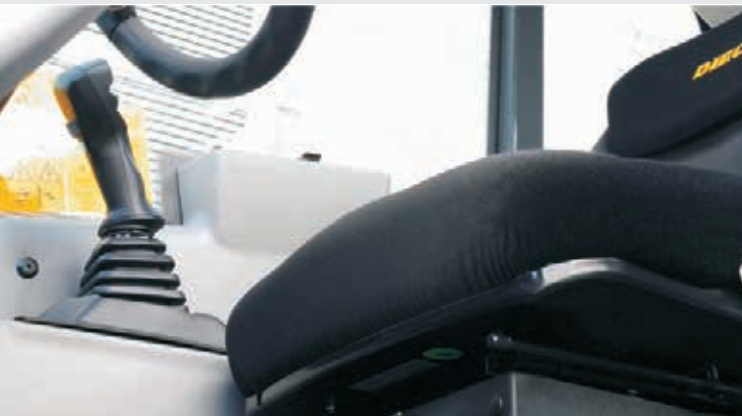
ПЕДАЛЬ ТОЧНОГО УПРАВЛЕНИЯ

Эта педаль особенно важна в условиях, когда скорость движения должна быть значительно уменьшена для обеспечения подачи максимальной гидравлической мощности на используемое оборудование.

Тормозная система с сервоприводом обеспечивает безопасное и управляемое торможение за счет снижения необходимой нагрузки на педаль.

ЛЕГКОСТЬ ДВИЖЕНИЯ

Многолетний опыт работы инженеров DIECI позволил разработать сложную систему пневматической подвески, установленную на стреле (опционально) для минимизации колебаний при движении по неровной и пересеченной местности.





БОРТОВОЙ КОМПЬЮТЕР

Современное оборудование с большим дисплеем и интуитивно понятным интерфейсом обеспечивает более полное и подробное информирование оператора.

Механизмы машины управляются с помощью **системы CANBUS**, что позволяет значительно снизить время отклика для всех операций. Рабочие операции всегда под контролем. Доступны обширные диагностические сведения с показаниями в режиме реального времени.

Высокопроизводительные двигатели FPT мощностью 127 л.с. с механическим впрыском соответствуют правилам и нормам выбросов Stage 3A.



РЕВЕРС ВЕНТИЛЯТОРА

Каждый радиатор может быть оснащен гидравлическим реверсивным вентилятором, что позволяет получить значительную экономию топлива, а также выполнять необходимые операции по очистке в грязной и пыльной среде.



Dieci и окружающая Среда

*Движение в будущее,
более чистое и стабильное.*

Выбор DIECI — применять полностью электронное управление для: впрыска, увеличения давления, ограничения крутящего момента, оборотов, тормозной двигательной установки, стартера с предохранительным устройством, мониторинга, диагностики и системы DPF с автоматической регенерацией для переработки выхлопных газов.

Повышение производительности, снижение расхода топлива, снижение загрязнения моторного масла, более длительные интервалы между тех. обслуживанием — показатели, которые DIECI постоянно совершенствует.



МАКСИМАЛЬНАЯ ТЕХНОЛОГИЧНОСТЬ

СИСТЕМА
QUICK DEP

СИСТЕМА
БЕЗОПАСНОСТИ
ROPS-FOPS

170 л/мин.

ПОПЕРЕЧНОЕ
ВЫРАВНИВАНИЕ

ОГРАНИЧЕНИЕ
КРУТЯЩЕГО
МОМЕНТА

КОМПЕНСАЦИОННЫЙ ЦИЛИНДР





Устройство поперечного выравнивания (опционально) с возможностью наклона до $\pm 8^\circ$ позволяет работать в полной безопасности на неровных поверхностях.

Компенсационный цилиндр (ПАТЕНТ DIECI) выравнивает положение рабочего органа при перемещении стрелы. Размещен внутри подъемного цилиндра, что значительно увеличивает его срок службы.

СИСТЕМА QUICK DEP

Система сброса давления на гидравлических выходах: облегчает подключение оборудования без каких-либо усилий.



СИСТЕМЫ БЕЗОПАСНОСТИ

Каждая машина Dieci оснащена устройством управления, которое, в режиме реального времени, анализирует данные о стабильности положения и в случае достижения заданных пороговых значений немедленно блокирует операции, увеличивающие нагрузку.

ГИДРАВЛИЧЕСКАЯ СИСТЕМА

Высокая производительность гидравлического насоса (130-170 л/мин) даёт увеличение скорости выполнения движений, сокращение времени выполнения операций на 25% (в сравнении с моделью предыдущей серии).



Кабина стандарта ROPS-FOPS разработана с учетом всех требований по безопасности для предотвращения повреждений при падении груза.

Модели Agri Star компании Dieci характеризует массивная рама. Роботизированное выполнение всех сварных швов придает конструкции жесткость и обеспечивает полную безопасность даже в условиях наибольшей нагрузки. Машина абсолютно защищена от вибраций и перегибов.



ТЕХНИЧЕСКИЕ ХАРАКТЕРИСТИКИ

ЭКСПЛУАТАЦИОННЫЕ ХАРАКТЕРИСТИКИ	37.7	37.8	38.10
Макс грузоподъемность (кг)	3.700	3.700	3.800
Макс высота подъема (м)	7,35	7,80	9,75
Макс вылет стрелы по горизонтали (м)	4,00	4,45	6,45
Вылет при макс высоте подъема (м)	0,20	0,35	0,84
Угол наклона вил	146°	146°	146°
Сила отрыва (даН)	5.700	5.700	5.700
Сила тяги (даН)	7.300	7.300	7.300
Максимальный преодолеваемый подъем	40%	40%	40%
Общий вес без груза (кг)	7.500	7.600	7.900
Максимальная скорость (км/ч)	40	40	40

* с колесами максимально допустимого диаметра

СТРЕЛА	37.7	37.8	38.10
Время вылета без груза (в секундах):			
Подъем	7,3	7,2	8,7
Опускание	3,8	3,7	5,0
Выдвижение	5,2	5,5	7,6
Втягивание	2,9	3,1	4,6
Наклон вперед	2,7	2,7	2,7
Наклон назад	1,7	1,6	1,6

ГАБАРИТЫ	37.7	37.8	38.10
A/A*/A**	340/390*/410**	340/390*/410**	340/390*/410**
B	1410	1640	1440
C	2600	2600	2600
D	970	970	970
E/E*/E**	4080/4125*/4145**	4080/4125*/4145**	4080/4125*/4145**
F	4980	5210	5010
G	940	940	940
H/H*/H**	2310/2630*/2380**	2310/2630*/2380**	2310/2630*/2380**
I	1780	1780	1780
L	2290	2290	2290
M	3700	3870	3730
N	820	820	820
O	3450	3450	3450

размеры указаны в миллиметрах - (*) - (**) = Размеры с учетом установки опциональных колес

ШИНЫ	
Стандартные	405/70x20"
*Опционально	18-22.5"
*Опционально	18R22.5"
**Опционально	405/70x24"

ЗАПРАВОЧНЫЕ ЕМКОСТИ (литров)	
Гидравлическая система (общая)	140
Топливный бак	160

ГИДРАВЛИЧЕСКАЯ СИСТЕМА	
Производительность шестеренчатого насоса (л/мин)	130-170
Максимальное рабочее давление (Бар)	250
Управление распределителем с помощью джойстика	4 в 1

ДВИГАТЕЛЬ	
Модель	FPT - NEF-Tier3A
Максимальная мощность кВт (л.с.)	93(127)
Обороты в минуту (об/мин)	2200
Режим работы	Дизельный, четырехтактный
Впрыск	Механический
Количество и расположение цилиндров	4, вертикально в ряд
Объем двигателя (см3)	4485
Уд расход топлива при 2200 об/мин- (г/кВтч)*	227
Система доочистки выхлопных газов	-
Турбокомпрессор/ Жидкостная система охлаждения	

* при максимальной мощности

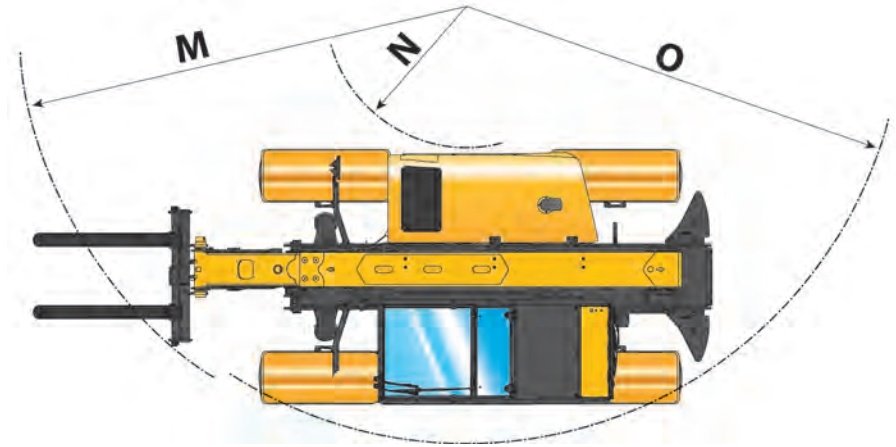
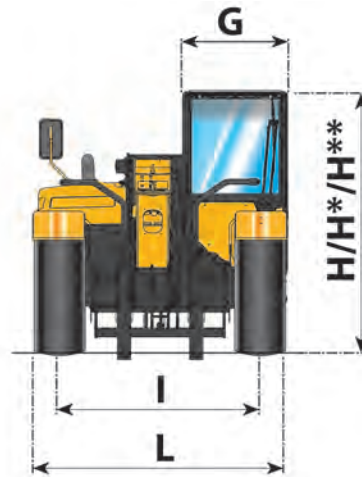
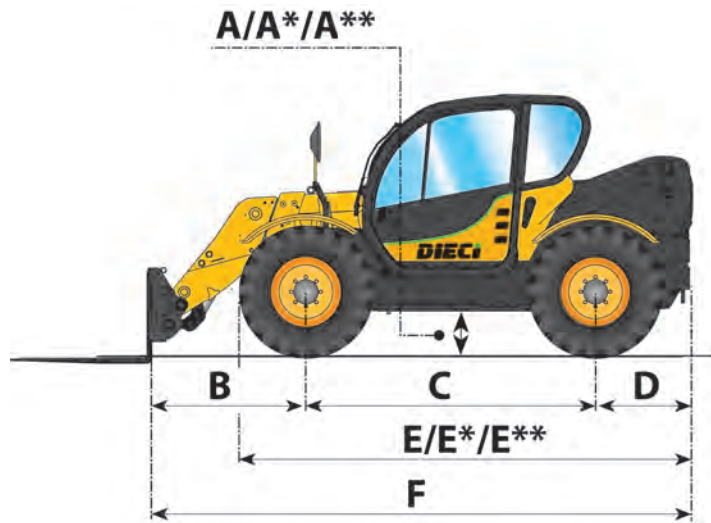
ДИФФЕРЕНЦИАЛЬНЫЕ МОСТЫ	
Поворотные оси: 2, с эпициклоидальными редукторами	
Тип управления: 4 колеса / поперечное / 2 колеса	
Передняя ось: жесткая	
Задняя ось: качающаяся	
Тормозные диски в масляной ванне на передней оси с усилителем	
Стояночный тормоз обратного действия	

ТРАНСМИССИЯ	
Гидростатическая трансмиссия с насосом с переменным потоком	
Гидростатический двигатель с автоматическим регулированием	
Электрогидравлический реверс	
Педаля точного управления для контролируемого перемещения	
Двухскоростная коробка передач с сервоуправлением	

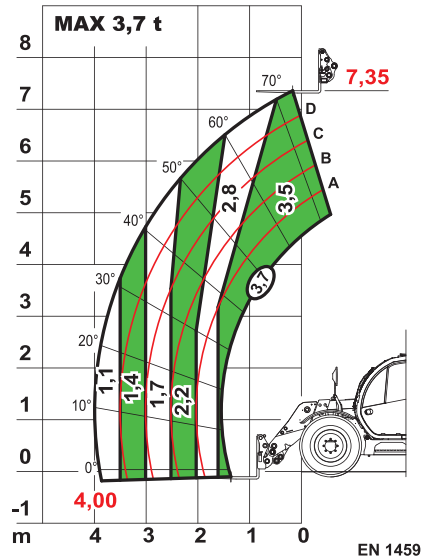
ОПЦИИ И ОБОРУДОВАНИЕ	
Кондиционер	
Подогрев воды в двигателе	
Сиденье с пневматической подвеской	
Фара на конце стрелы	
Рабочие светодиодные фары	
Быстросъемное соединение рабочих органов	
Авторадио	
Противоугонная система	
Защита лобового стекла	
(для получения полного списка доп. опций, обратитесь к вашему дилеру).	

РАБОТА С ПРИЦЕПОМ (по запросу)	
Прицеп без тормозов (т):	6
Инерционное торможение (т):	9
Тормозная система механическая (т):	6
Тормозная система гидравлическая/пневматическая (т):	20

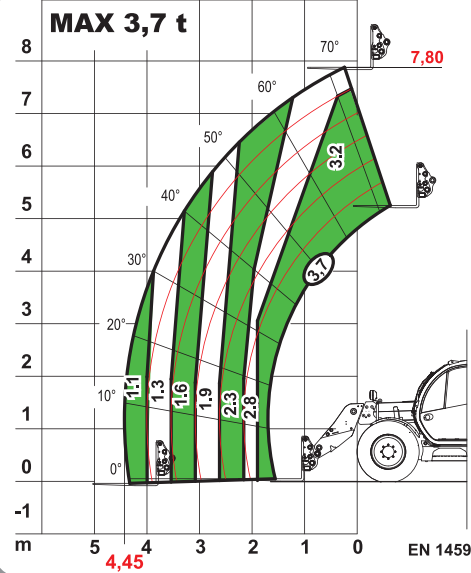
СТАНДАРТНАЯ КОМПЛЕКТАЦИЯ	
Антипрокидывающее устройство с системой блокировки движений	
Гидравлический разъем для подключения оборудования на конце стрелы.	
Закрытая звукоизолированная кабина, стандарт ROPS-FOPS	
с системой обогрева	
Самоблокирующийся дифференциал передней оси 45%	
Самоочищающийся фильтр-циклон	
Электрический стеклоподъемник	
ЖК-дисплей/ Цифровой спидометр	



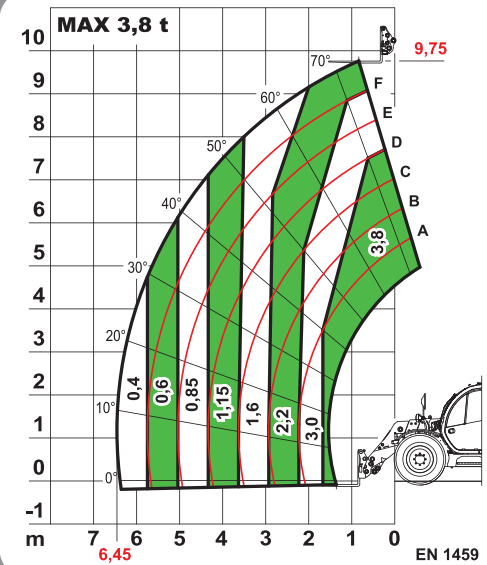
(*) = Размеры с учетом установки опциональных колес



Agri Star 37.7



Agri Star 37.8



Agri Star 38.10

www.dieci.com



Dieci CIS Head Office 109316 г. Москва, Остаповский проезд д.5 стр. 1, Офисы 104-107 Тел. +7 495 674 54 60 E-mail: info@dieci.pro
Dieci S.r.l. - Via E. Majorana, 2-4 - Montecchio Emilia (RE) ITALY - Tel. +39 0522 869611 - Fax +39 0522 869798 - E-mail: info@dieci.com