

**DIECI**



**AGRI PLUS**





# Agri Plus

Все становится лучше:

Уникальная маневренность, хирургическая точность движений, максимальная эффективность трансмиссии и высочайшая производительность гидросистемы, абсолютный комфорт и экологичность – это только самые явные причины, превращающие Agri Plus в самый инновационный телескопический погрузчик в своем классе.

Высокоэкологичные двигатели (опционально – с полностью электронным управлением в комплекте с трансмиссией Vario System Evo2) дают машине необходимую мощность, позволяя уменьшить потребление топлива на 20%.

## ОЛИЦЕТВОРЕНИЕ МЕЧТЫ





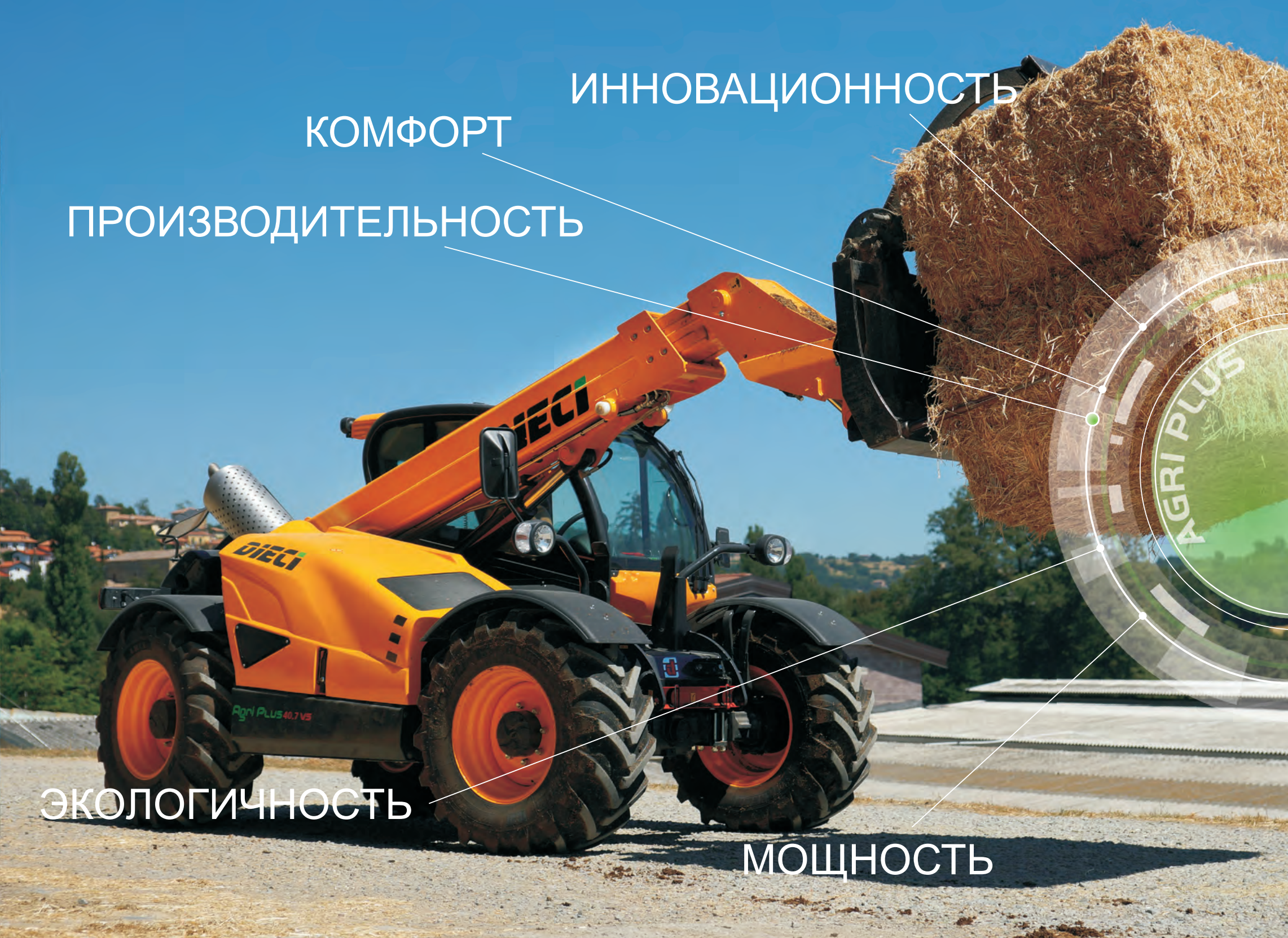
ИННОВАЦИОННОСТЬ

КОМФОРТ

ПРОИЗВОДИТЕЛЬНОСТЬ

ЭКОЛОГИЧНОСТЬ

МОЩНОСТЬ





# КОМФОРТ

СИСТЕМА  
БЕЗОПАСНОСТИ  
ROPS-FOPS

ОБЗОР

360°

БОРТОВОЙ  
КОМПЬЮТЕР

КОНДИЦИОНЕР







## Абсолютный комфорт

Это первое, что ощущается в кабине Agri Plus. Детально проработанное расположение элементов управления максимально комфортно и интуитивно понятно оператору.

В новом бортовом компьютере внедрены непревзойденные технологии. На дисплее четко и в реальном времени отображается вся информация, необходимая при работе с машиной.

Полуавтоматический кондиционер с 7 вентиляционными отверстиями обеспечивает отличную циркуляцию воздуха в кабине. Верхний люк и заднее стекло кабины открываются, обеспечивая лучшее проветривание кабины в момент движения (это стандартная комплектация для всех моделей).



Установлена самая широкая дверь для данного класса погрузчиков, обеспечивающая легкий и безопасный доступ в кабину. Внутри кабина разработана для обеспечения исключительного уровня удобства оператора во время работы.

Звукоизолированная кабина, регулируемый по высоте руль, электростеклоподъемники, отсеки для хранения вещей и другие удобства, такие как: кондиционер, солнцезащитные шторки и эргономичное сиденье с пневматической подвеской, позволяют работать в абсолютно комфортных условиях.

Конструкция кабины и максимальная площадь остекления, позволяют добиться обзора на 360°. Рабочий диапазон стеклоочистителя сохраняет полную обзорность в любых погодных условиях.







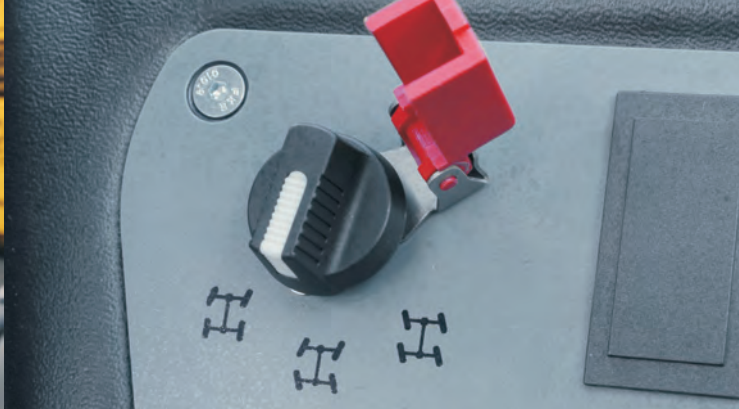
### Простое управление.

Новый джойстик 4 в 1 (стандартная комплектация всех моделей) обеспечивает полный контроль погрузчика. Интегрированное управление реверсом обеспечивает быструю смену направления движения.

Распределитель Flow Sharing обеспечивает параллельное управление всеми движениями стрелы.

### Быстрая выгрузка.

Запатентованная система наклона предназначена для увеличения угла наклона рабочего органа и особенно актуальна при разгрузке ковша с поднятой стрелой.



### Мобильность.



Высокоэффективная система рулевого управления обеспечивает исключительную легкость управления машиной.

Даже при максимальной нагрузке на руль его вращение всегда осуществляется без усилий.

Маневренность и компактность являются основными характеристиками погрузчика, радиус поворота минимален в этом классе техники.



### Педаль точного управления.

Эта педаль особенно важна в условиях, когда скорость движения должна быть значительно уменьшена для обеспечения подачи максимальной гидравлической мощности на используемое оборудование.

### Система Easy Ride.

Специалисты компании Dieci, которые находятся в постоянном поиске по решению технологических задач, разработали новейшую систему пневматической подвески, установленной на стреле (опция) что значительно уменьшило колебания стрелы при передвижении по неровным поверхностям.





# ТЕХНОЛОГИЧНОСТЬ

БЫСТРОСЪЕМНОЕ  
ОБОРУДОВАНИЕ

ДВОЙНОЙ  
РАДИАТОР

210 л/мин

УВЕЛИЧЕННЫЙ  
ОБЪЕМ БАКОВ

КОМПЕНСАЦИОННЫЙ ЦИЛИНДР







## Гидравлическая система

Гидравлический насос увеличенной мощности обеспечивает быстроту маневров и сокращает время выполнения рабочих операций на 20%.

Компенсационный цилиндр (ПАТЕНТ DIECI) выравнивает положение рабочего органа при перемещении стрелы. Размещен внутри подъемного цилиндра, что значительно увеличивает его срок службы.

## Система Quick Dep

Система сброса давления на гидравлических выходах: облегчает подключение оборудования без каких-либо усилий.



## Дизайн

Дизайн машины – также одна из прерогатив компании, ведь всегда есть место новшествам.

С новым исполнением капота двигателя достигнут непревзойденный баланс функциональности, эргономики и эстетики, гарантирующий полную звукоизоляцию и большой воздухообмен отсека двигателя.

## Техническое обслуживание

Все технологические усовершенствования позволили увеличить объем топливного и гидравлического баков.

Большой цикл работы, меньше перерывов. большая производительность.

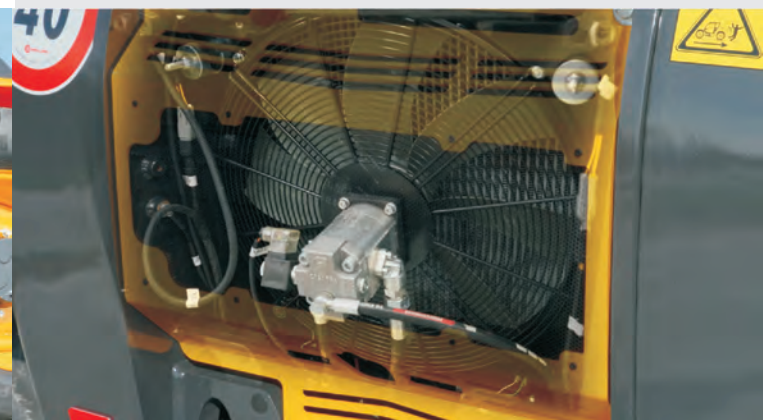


## Двойной радиатор и две системы охлаждения

Два независимых радиатора и две системы охлаждения масла и воды, многочисленные тепловые датчики защищают двигатель от любых проблем с перегревом.

## Реверс вентилятора

На каждый радиатор возможно установить гидравлический реверс вентилятора, что обеспечивает не только значительную экономию топлива, но и значительно облегчает чистку радиатора при работе в грязных и пыльных помещениях.





# БЕЗОПАСНОСТЬ

СИСТЕМА  
БЕЗОПАСНОСТИ  
ROPS-FOPS

БОКОВОЕ  
ВЫРАВНИВАНИЕ

УСИЛЕННАЯ  
РАМА

ОГРАНИЧИТЕЛЬ  
НАГРУЗКИ

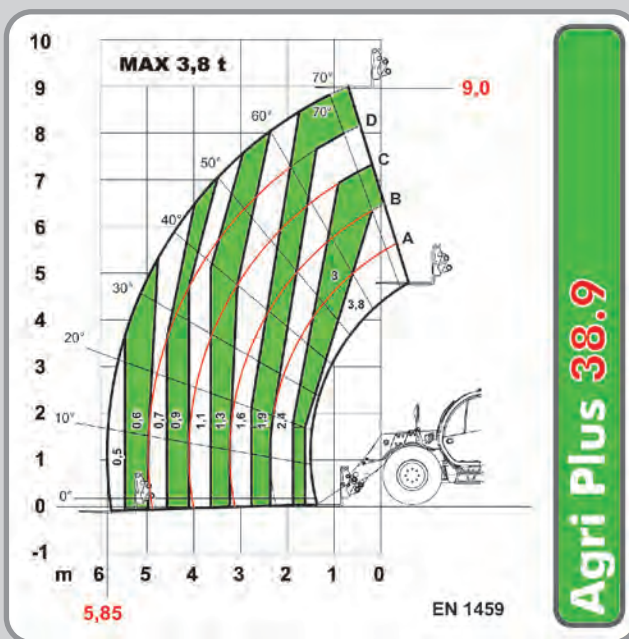




# ТЕХНИЧЕСКИЕ ХАРАКТЕРИСТИКИ



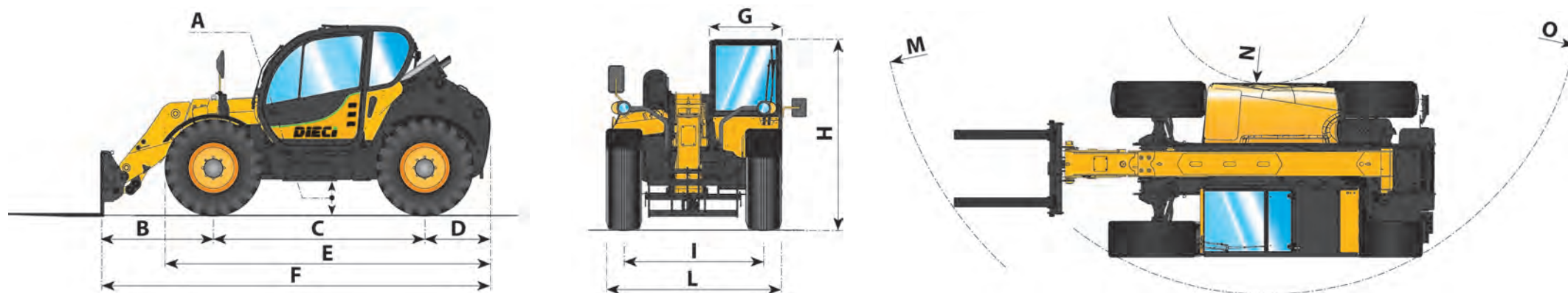
ЭКСПЛУАТАЦИОННЫЕ ХАРАКТЕРИСТИКИ	40.7 VS	40.7 PS	38.9 VS	38.9 PS
Макс грузоподъемность (кг)	4.000	4.000	3.800	3.800
Макс высота подъема (м)	7,00	7,00	9,00	9,00
Макс вылет стрелы по горизонтали (м)	3,90	3,90	5,85	5,85
Вылет при макс высоте подъема (м)	0,15	0,15	0,65	0,65
Угол наклона вил	146°	146°	146°	146°
Сила отрыва (даН)	6.000	6.000	6.000	6.000
Сила тяги (даН)	8.200	8.200	8.200	8.200
Максимальный преодолеваемый подъем	60%	60%	60%	60%
Общий вес без груза (кг)	7.700	7.700	7.900	7.900
Максимальная скорость (км/ч)	40	40	40	40



СТРЕЛА	40.7 VS	40.7 PS	38.9 VS	38.9 PS
Время вылета без груза (в секундах):				
Подъем	6,6	7,5	6,6	7,5
Опускание	3,9	4,4	3,9	4,4
Выдвижение	5,5	6,2	5,5	6,2
Втягивание	3,3	3,8	3,3	3,8
Наклон вперед	2,1	2,4	2,1	2,4
Наклон назад	1,2	1,5	1,3	1,5

ДВИГАТЕЛЬ	VS	PS
Модель	FPT	FPT
Максимальная мощность кВт (п.с.)	113 (153)	93 (127)
Обороты в минуту (об/мин)	1900	2200
Режим работы	Дизельный, четырехтактный	Дизельный, четырехтактный
Впрыск	Электронный	Механический
Количество и расположение цилиндров	4, вертикально в ряд	4, вертикально в ряд
Объем двигателя (см3)	4485	4485
Уд расход топлива при 2200 об/мин- (г/кВтч)*	210	215
Экологический класс	Stage 3B	Stage 3A





(\*)= Размеры с учетом установки опциональных колес

#### ГИДРАВЛИЧЕСКАЯ СИСТЕМА

Производительность шестеренчатого насоса (л/мин)	VS 210 / PS 180
Максимальное рабочее давление (Бар)	240
Управление распределителем с помощью джойстика	4 в 1 проп

#### ДИФФЕРЕНЦИАЛЬНЫЕ МОСТЫ

Поворотные оси: 2, с эпициклоидальными редукторами
Тип управления: 4 колеса / поперечное / 2 колеса
Передняя ось: жесткая
Задняя ось: качающаяся
Тормозные диски в масляной ванне на передней оси с усил.
Стояночный тормоз обратного действия

#### ЗАПРАВОЧНЫЕ ЕМКОСТИ (литров)

Гидравлическая система (общая)	160
Топливный бак	180
Бак AdBlue (для модели VS)	35

#### Шины

Шины	405/70x24"
Опционально	460/70R24"
Опционально	17.5LR24"
Опционально	18-22.5"
Опционально	18R22.5"

#### ТРАНСМИССИЯ (для модели VS)

Гидростатическая трансмиссия Vario System.
Электрогидравлический обратный ход
Педаля точного упр. для контролируемого перемещения

#### ТРАНСМИССИЯ (для модели PS)

Трансмиссия Power Shift
Электрогидравлический обратный ход
6 скоростей вперед / 3 скорости назад.

#### СТАНДАРТНОЕ ОБОРУДОВАНИЕ

Антипрокидывающее устройство с системой блокировки
Гидр. разъем для подключения оборудования на конце стрелы.
Закрытая звукоизоляция кабины, соответствующая стандартам ROPS-FOPS, с системой обогрева
Самоблокирующийся дифференциал передней оси 45%
Самоочищающийся фильтр-циклон
Электрический стеклоподъемник
ЖК-дисплей/ Цифровой спидометр

#### РАБОТА С ПРИЦЕПОМ (по запросу)

Прицеп без тормозов (т):	6
Инерционное торможение (т):	9
Тормозная система механическая (т):	6
Тормозная система гидр/пневм (т):	20

#### ГАБАРИТЫ

	40.7 VS	40.7 PS	38.9 VS	38.9 PS
A	360	360	360	360
B	1475	1475	1475	1475
C	2750	2750	2750	2750
D	850	850	850	850
E	4175	4175	4175	4175
F	5075	5075	5075	5075
G	940	940	940	940
H	2445	2445	2445	2445
I	1820	1820	1820	1820
L	2260	2260	2260	2260
M	4910	4910	5045	5045
N	1320	1320	1320	1320
O	3920	3920	3920	3920

размеры указаны в миллиметрах - (\*) - (\*\*) = Размеры с учетом установки опциональных колес



[www.dieci.com](http://www.dieci.com)



Dieci CIS Head Office 109316 г. Москва, Остаповский проезд д.5 стр. 1, Офисы 104-107 Тел. +7 495 674 54 60 E-mail: [info@dieci.pro](mailto:info@dieci.pro)  
Dieci S.r.l. - Via E. Majorana, 2-4 - Montecchio Emilia (RE) ITALY - Tel. +39 0522 869611 - Fax +39 0522 869798 - E-mail: [info@dieci.com](mailto:info@dieci.com)